

***MTA1 CAN, M1 10Prog CAN, AT1 CAN,
AT1 CoarseFine CAN, M1, AT1,
AT1 CoarseFine, RA 12, RA 23,
FS 002 CAN, FS 002***



Istruzioni per l'uso

1 INTRODUZIONE	3
1.1 Apparecchio	3
2 FUNZIONAMENTO	3
2.1 Funzioni	3
2.2 Elenco di corrispondenza telecomando / macchina	5
3 ORDINAZIONE DEI RICAMBI	5
DIMENSIONI	8
SCHEMA	10
NO. DI CODICE	14
ACCESSORI	15

1 INTRODUZIONE

Questi telecomandi sono in grado di controllare la corrente, la velocità di trascinamento del filo, la tensione o la selezione del programma.

Per ulteriori dettagli sugli accessori ESAB del prodotto, consultare la pagina 15.

1.1 Apparecchio

I telecomandi vengono forniti con un manuale di istruzioni.

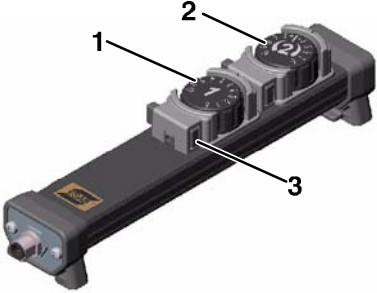
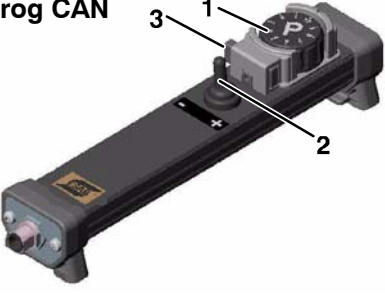
I modelli FS 002 CAN e FS 002 vengono forniti completi di 5 metri di cavo per il collegamento, mentre per altri tipi di telecomandi il cavo dovrà essere ordinato separatamente.

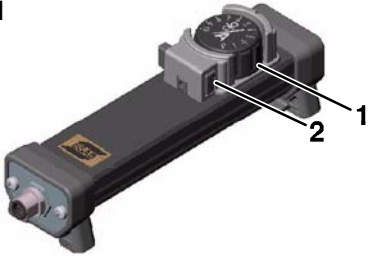
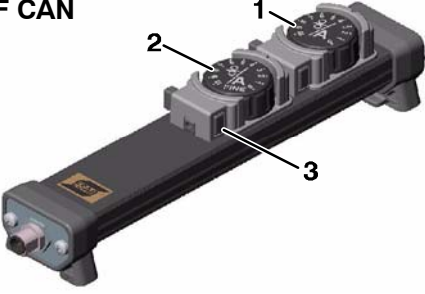
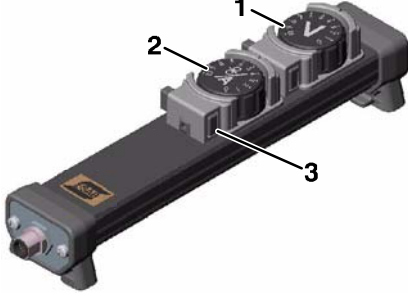

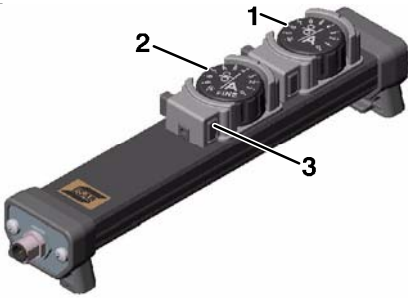

2 FUNZIONAMENTO


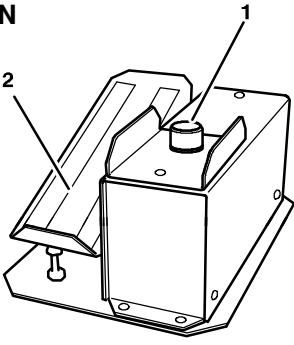
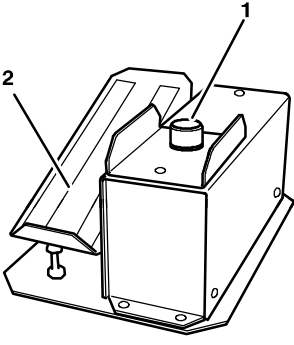
Collegare il telecomando alla relativa presa sul generatore o sul gruppo trainafilo.

Se si collega un telecomando ad un dispositivo Aristo prodotto prima del 2005, il software del pannello di controllo dovrà essere in alcuni casi aggiornato in modo da assicurare il corretto funzionamento del telecomando.

2.1 Funzioni

<p>MTA1 CAN</p> 	<p>Telecomando basato su CAN per la saldatura MIG/MAG, TIG e MMA.</p> <p>1 MIG/MAG: Regolazione della velocità di trascinamento del filo TIG: Regolazione della corrente Impulso TIG: Regolazione della corrente degli impulsi MMA: Regolazione della corrente</p> <p>2 MIG/MAG: Regolazione della tensione o della sua deviazione in più o in meno rispetto alla curva di sinergia TIG: Nessuna funzione Impulso TIG: Regolazione della corrente di sfondo MMA: Regolazione della forza dell'arco</p> <p>3 Manopola di bloccaggio</p>
<p>M1 10Prog CAN</p> 	<p>Telecomando basato su CAN per la saldatura MIG/MAG, TIG e MMA.</p> <p>1 Scelta di uno dei 10 programmi disponibili 2 MIG/MAG: Deviazione della tensione in più o in meno rispetto al programma selezionato TIG e MMA: Regolazione della corrente di saldatura in più o in meno rispetto al programma selezionato Impulso TIG: Regolazione della corrente degli impulsi in più o in meno rispetto al programma selezionato</p> <p>3 Manopola di bloccaggio</p>

<p>AT1 CAN</p> 	<p>Telecomando basato su CAN per la saldatura MMA e TIG.</p> <p>1 Regolazione della corrente 2 Manopola di bloccaggio</p>
<p>AT1 CF CAN</p> 	<p>Telecomando basato su CAN per la saldatura MMA e TIG.</p> <p>1 Regolazione grossolana della corrente 2 Regolazione fine della corrente 3 Manopola di bloccaggio</p>
<p>M1</p> 	<p>Telecomando per la saldatura MIG/MAG</p> <p>1 Regolazione della tensione 2 Regolazione della velocità di trascinamento del filo 3 Manopola di bloccaggio</p>
<p>AT1</p> 	<p>Telecomando per la saldatura MMA e TIG</p> <p>1 Regolazione della corrente 2 Manopola di bloccaggio</p>
<p>AT1 CF</p> 	<p>Telecomando per la saldatura MMA e TIG</p> <p>1 Regolazione grossolana della corrente 2 Regolazione fine della corrente 3 Manopola di bloccaggio</p>
<p>RA 12</p> 	<p>Adattatore per telecomando basato su CAN per il collegamento dei telecomandi MMA1, MMA2 agli apparecchi basati su CAN.</p> <p>1 Presa a 12 pin</p>

<p>RA 23</p> 	<p>Adattatore per telecomando basato su CAN per il collegamento delle pistole saldatrici con selettore di programma RS3, MIG2 (2 Manopola) agli apparecchi basati su CAN.</p> <p>1 Presa a 23 pin</p>
<p>FS 002 CAN</p> 	<p>Telecomando basato su sistema CAN per saldatura TIG.</p> <p>1 Potenziometro per la regolazione della corrente di saldatura, posizioni 1 - 10</p> <p>2 Pedale per l'avvio della saldatura e la regolazione della corrente di saldatura.</p> <p>Se il potenziometro viene impostato sulla posizione 10, la corrente può essere regolata tra il valore minimo e quello massimo con il pedale.</p> <p>Se il potenziometro viene impostato sulla posizione 5, la corrente può essere regolata tra il valore minimo e il 50% di quello massimo con il pedale.</p>
<p>FS 002</p> 	<p>Telecomando per saldatura TIG.</p> <p>1 Potenziometro per la regolazione della corrente di saldatura, posizioni 1 - 10</p> <p>2 Pedale per l'avvio della saldatura e la regolazione della corrente di saldatura.</p> <p>Se il potenziometro viene impostato sulla posizione 10, la corrente può essere regolata tra il valore minimo e quello massimo con il pedale.</p> <p>Se il potenziometro viene impostato sulla posizione 5, la corrente può essere regolata tra il valore minimo e il 50% di quello massimo con il pedale.</p>

2.2 Elenco di corrispondenza telecomando / macchina

Vedere a pagina 7

3 ORDINAZIONE DEI RICAMBI

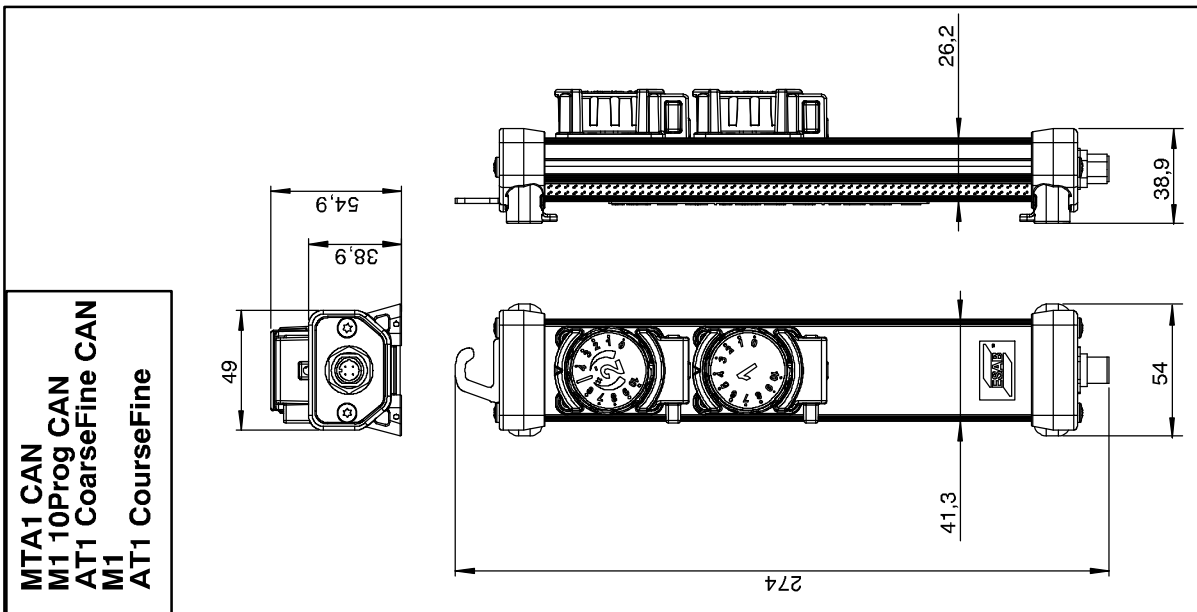
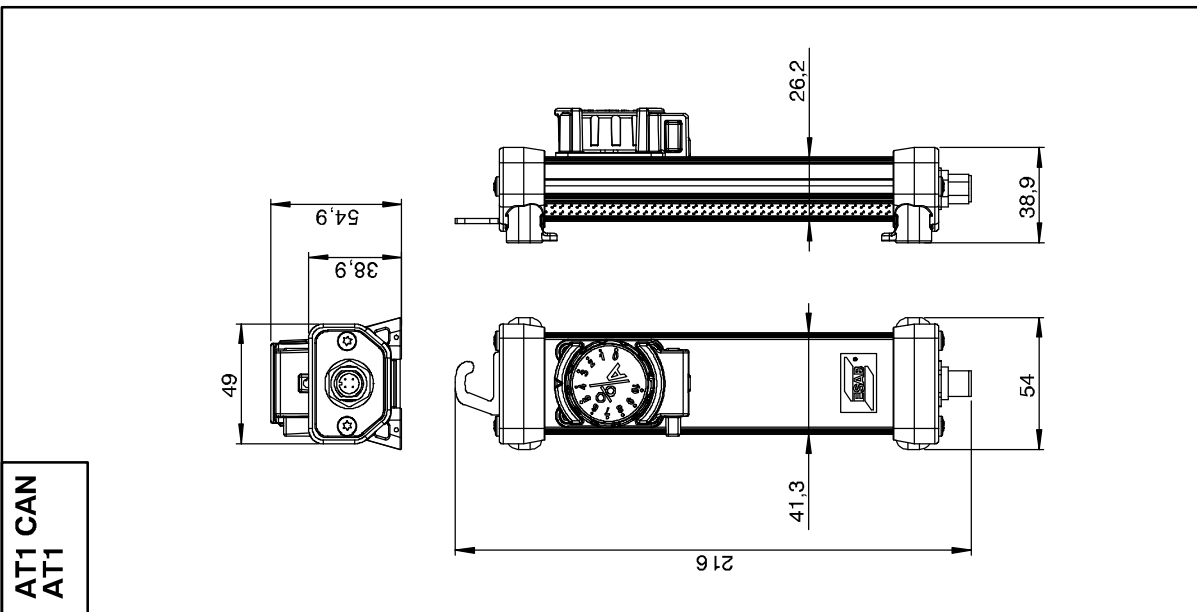
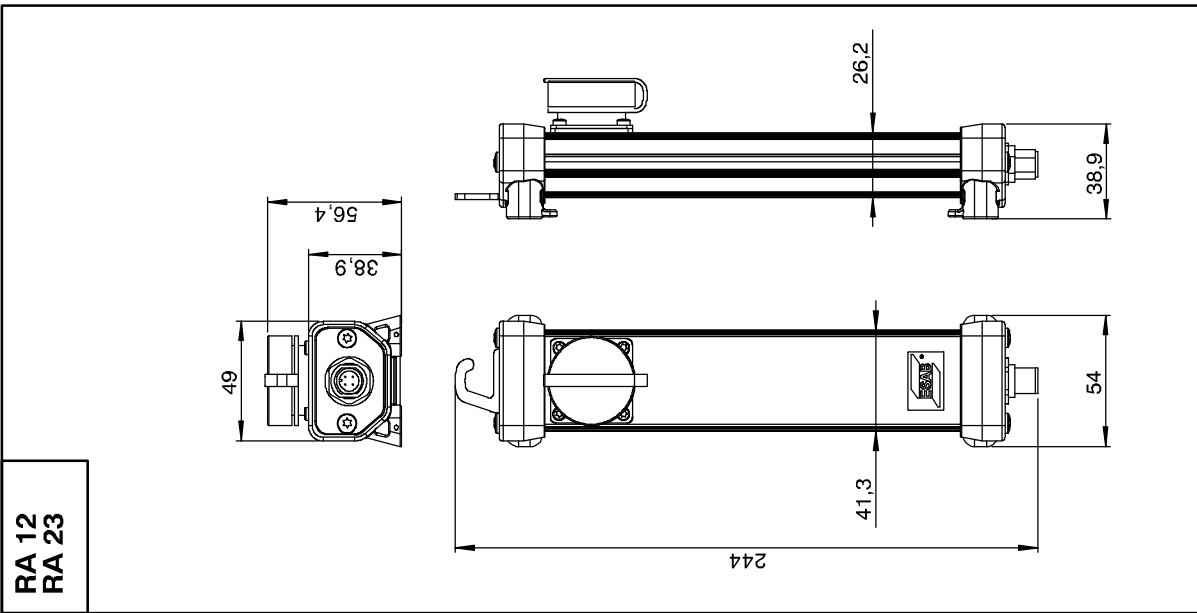
Nota!

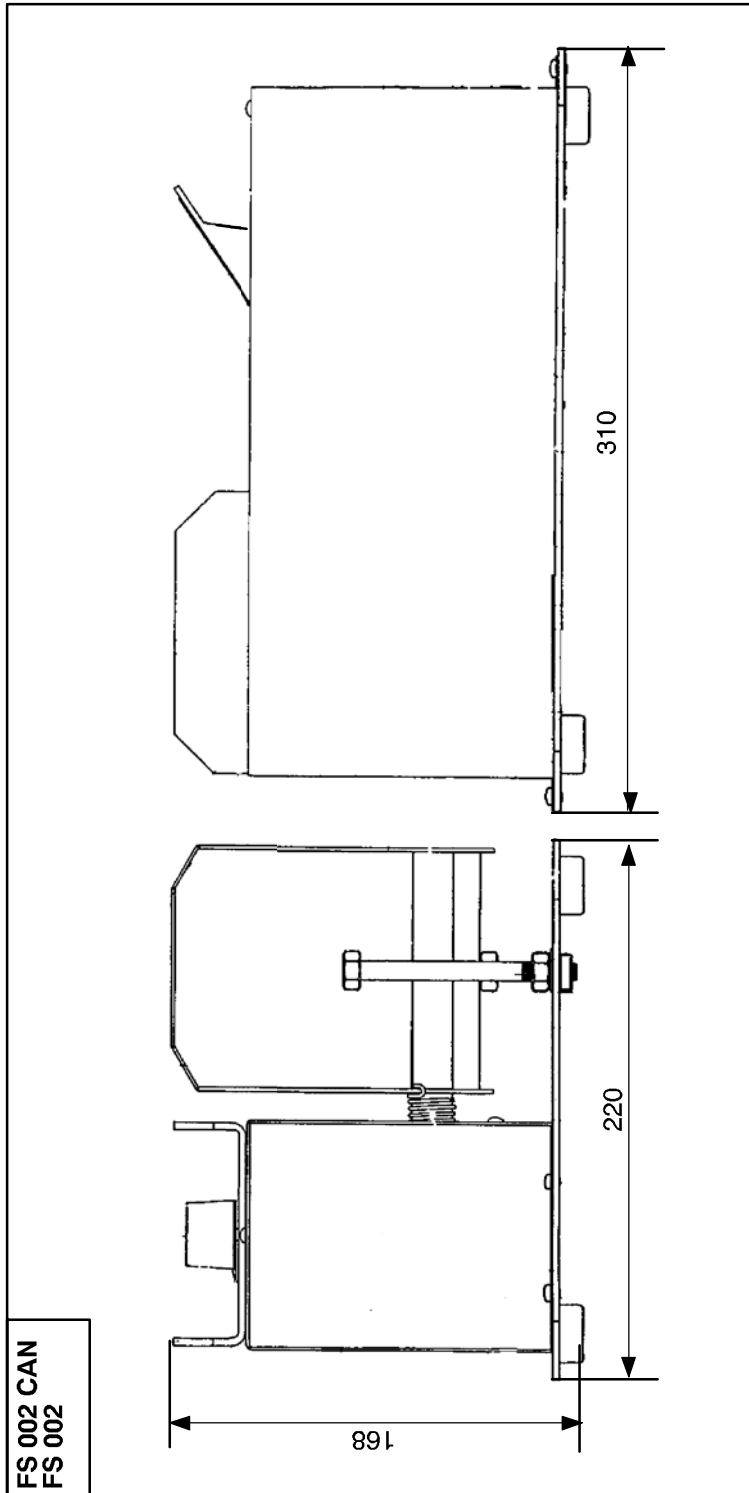
Tutte le garanzie del fornitore sono da considerarsi nulle nel caso in cui l'acquirente tenti di intervenire sul prodotto durante il periodo di garanzia al fine di correggere eventuali difetti.

Per ordinare i pezzi di ricambio, rivolgersi al più vicino rivenditore ESAB; vedere l'ultima pagina di questo documento.

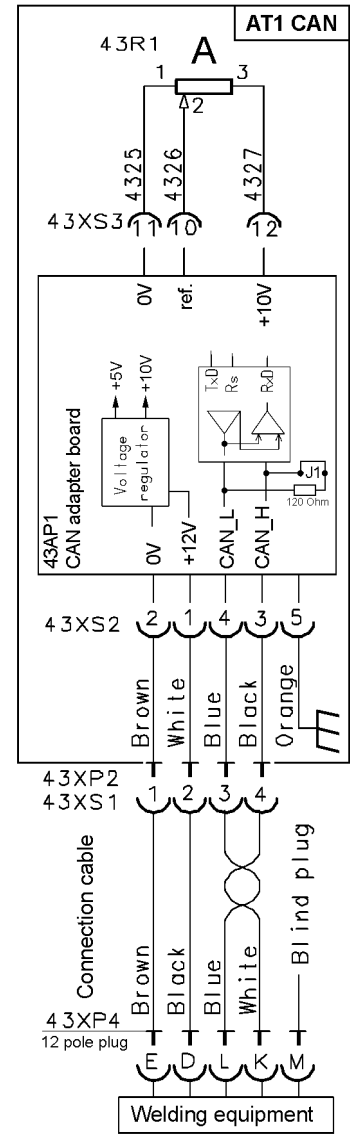
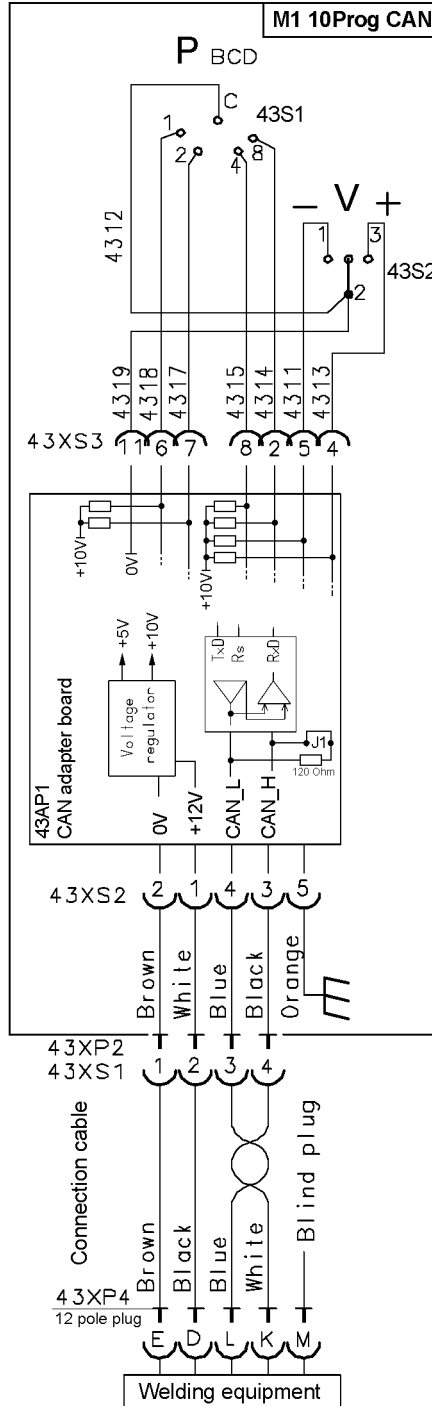
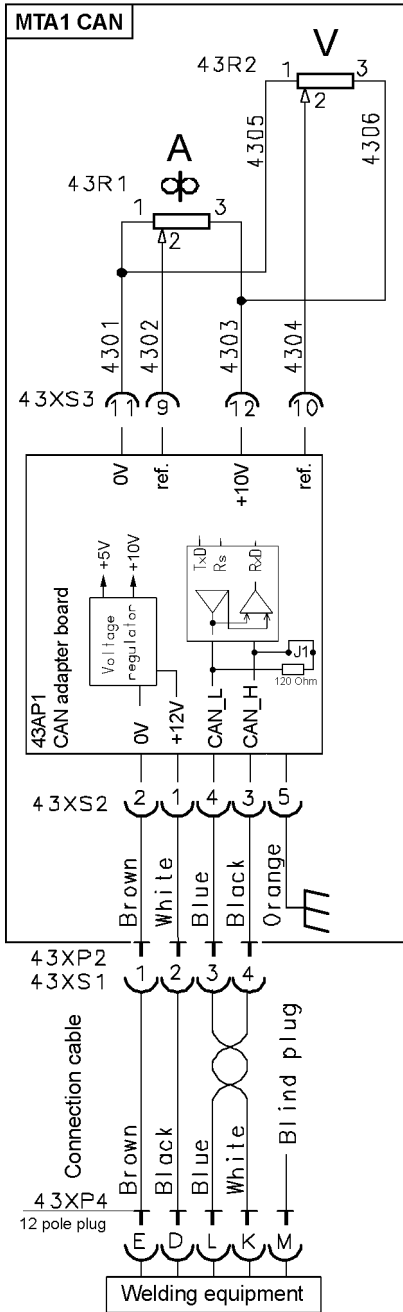
	MTA1 CAN	M1 10P CAN	AT1 CAN	AT1 CF CAN	M1	AT1	AT1 CF	RA12	RA23	FS 002 CAN	FS 002
DTF						X	X				X
DTE/DTG						X	X				X
LHF						X	X				X
Professional						X	X				X
LTN/LTR						X	X				X
Arc 150i						X	X				X
Tig 150i/200i						X	X				X
Feed 304/484, M12					X						
Feed 304/484, M13					X						
ESABFeed M14					X						
MEK (23-polig)					X						
Feed 3004/4804, M2	X								X		
Feed 3004/4804, MA4	X		X						X		
Feed 3004/4804, MA6	X	X	X					X	X		
Feed 3004/4804, U6	X	X	X					X	X	X	
Feed 3004/4804, M0 / U8	X	X	X					X	X	X	
Arc 4000i/5000i, A2	X		X					X			
Arc 4000i/5000i, A4	X		X					X			
Tig 4000i, T4	X		X					X		X	
Tig 4000i, T6	X	X	X					X		X	

Dimensioni

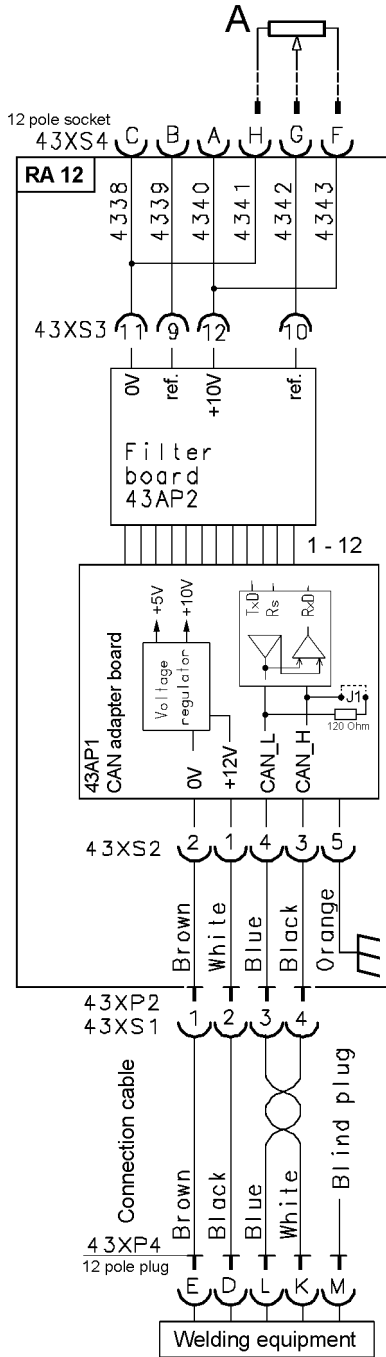




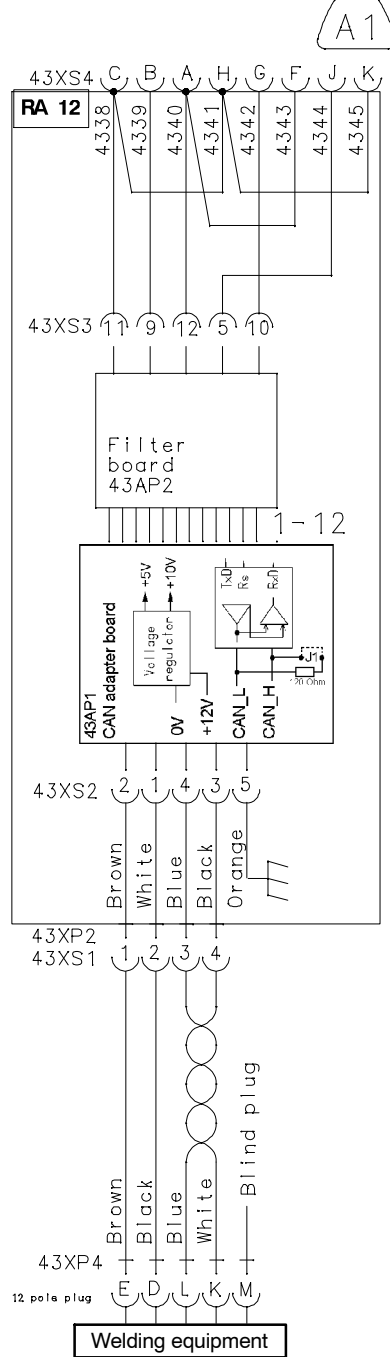
Schema



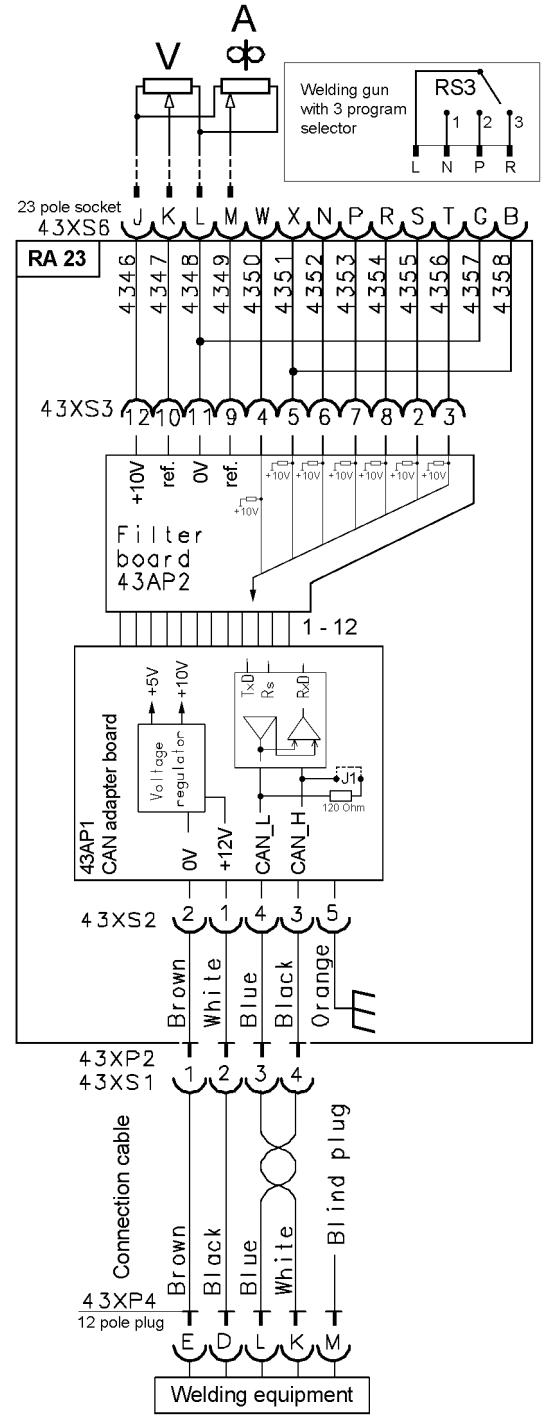
Valid for serial number
506-xxx-xxx

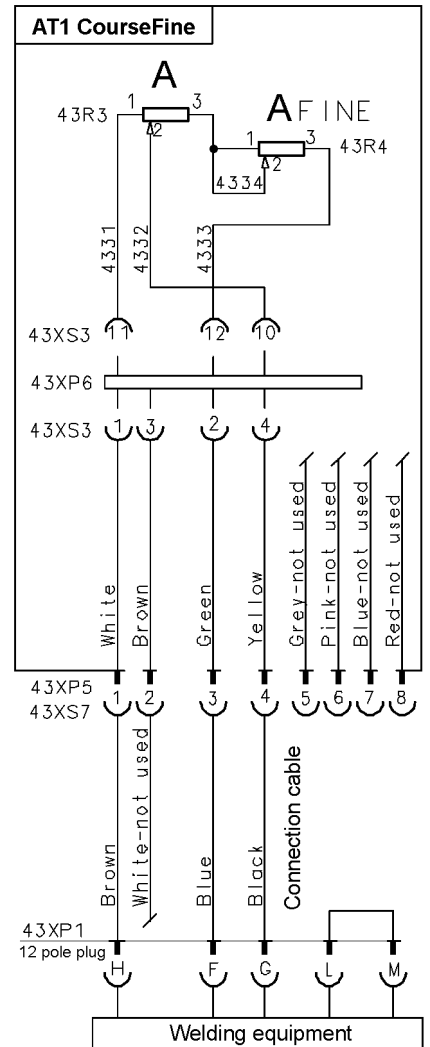
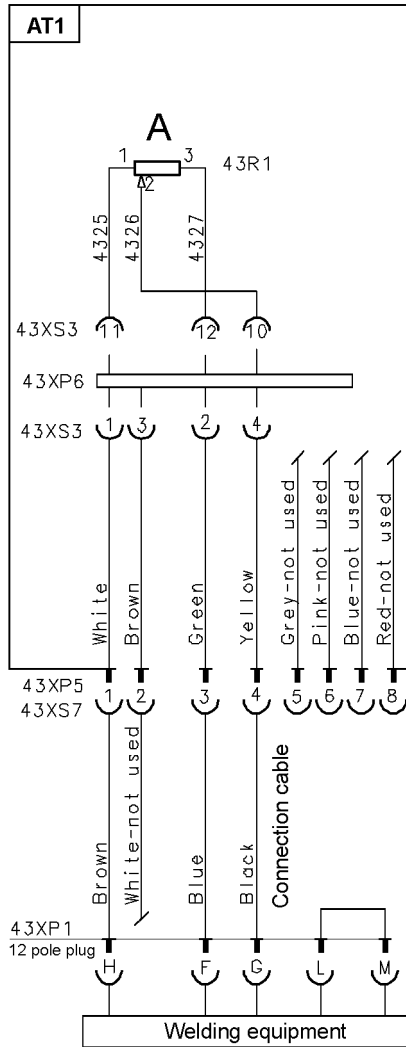
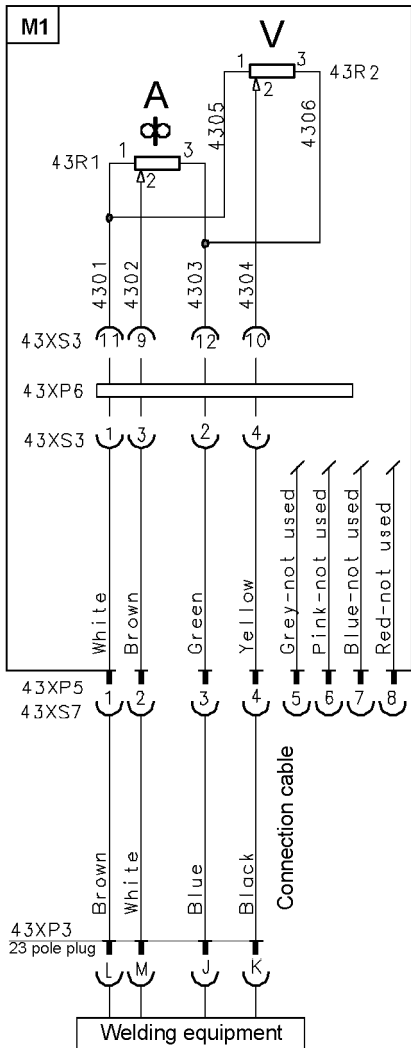


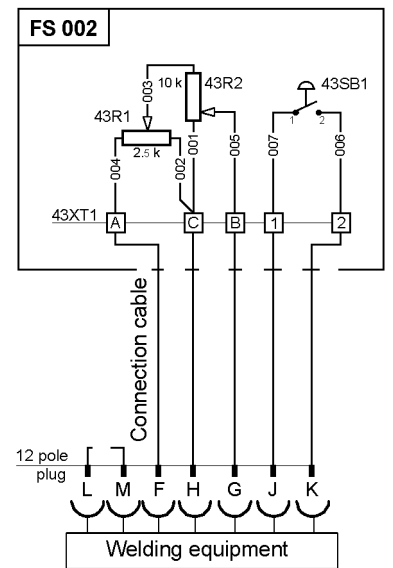
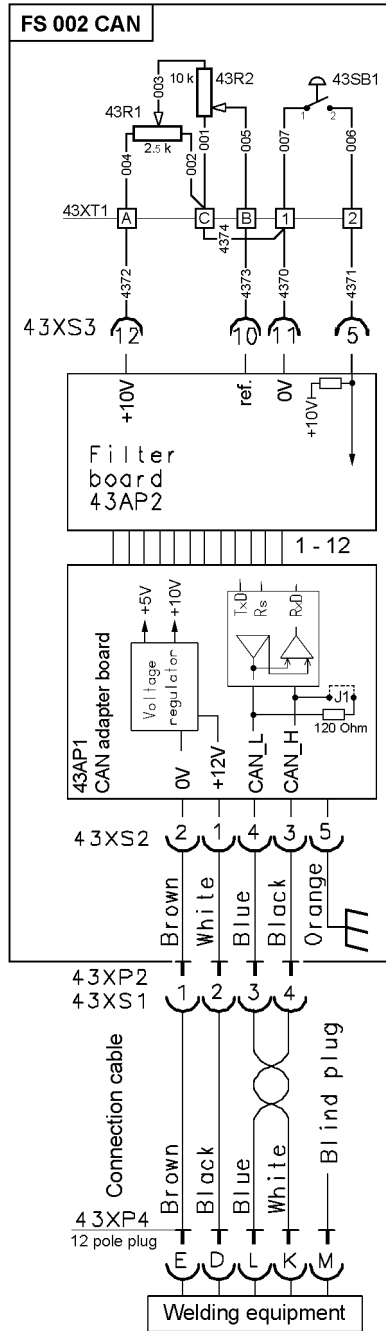
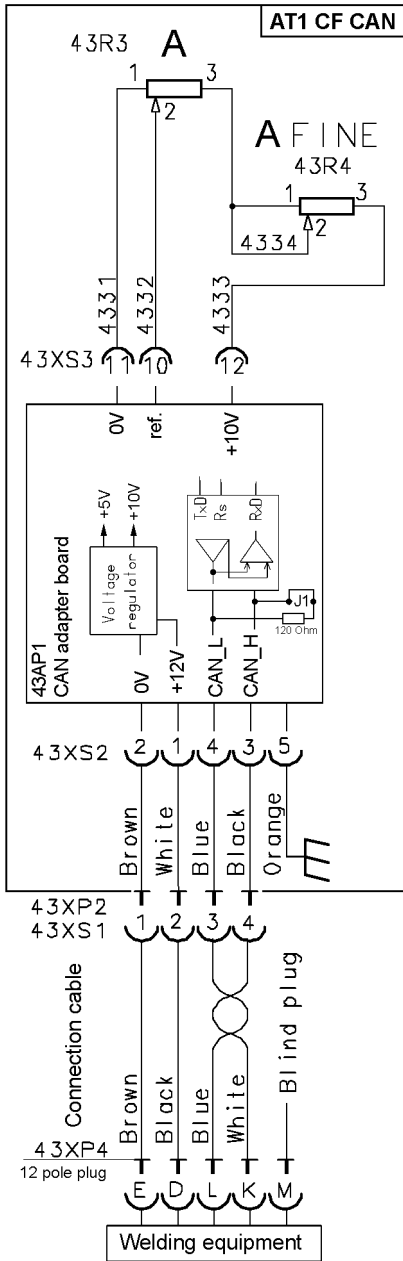
Valid for serial number
638-xxx-xxx



A







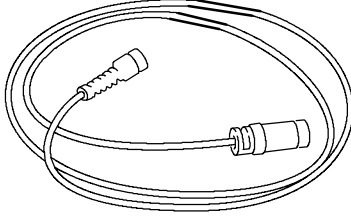
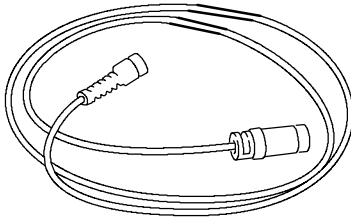
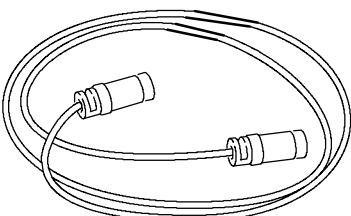
No. di codice

Remote control	Ordering no.	Remote control	Ordering no.
MTA1 CAN 	0459 491 880	M1 	0459 491 895
M1 10Prog CAN 	0459 491 882	AT1 	0459 491 896
AT1 CAN 	0459 491 883	AT1 CoarseFine 	0459 491 897
AT1 CoarseFine CAN 	0459 491 884	RA 12 	0459 491 910
FS 002 CAN 	0349 090 890	RA 23 	0459 491 911
FS 002 	0349 090 886		

Spare parts list 0459 576 990

The spare parts list is available on the Internet at www.esab.com

Accessori

	<p>Remote cable CAN 4 pole - 12 pole</p> <p>5 m 0459 554 880</p> <p>10 m 0459 554 881</p> <p>15 m 0459 554 882</p> <p>25 m 0459 554 883</p> <p>0.25 m 0459 554 884</p> <p>5 m Heavy Duty 0459 554 980</p> <p>Remote cable CAN 4 pole - 10 pole for Yard Feed 2000</p> <p>5 m 0459 960 880</p> <p>5 m Heavy Duty 0459 960 980</p>
	<p>Remote cable 8 pole - 12 pole for remote controls AT1 and AT1 CF</p> <p>5 m 0459 552 880</p> <p>10 m 0459 552 881</p> <p>15 m 0459 552 882</p> <p>25 m 0459 552 883</p> <p>Remote cable 8 pole - 23 pole for remote control M1</p> <p>5 m 0459 553 880</p>
	<p>Extension cable 12 pole for remote controls AT1, AT1 CF and FS 002</p> <p>25 m 0367 662 880</p>

ESAB subsidiaries and representative offices

Europe

AUSTRIA

ESAB Ges.m.b.H
Vienna-Liesing
Tel: +43 1 888 25 11
Fax: +43 1 888 25 11 85

BELGIUM

S.A. ESAB N.V.
Brussels
Tel: +32 2 745 11 00
Fax: +32 2 745 11 28

THE CZECH REPUBLIC

ESAB VAMBERK s.r.o.
Vamberk
Tel: +420 2 819 40 885
Fax: +420 2 819 40 120

DENMARK

Aktieselskabet ESAB
Herlev
Tel: +45 36 30 01 11
Fax: +45 36 30 40 03

FINLAND

ESAB Oy
Helsinki
Tel: +358 9 547 761
Fax: +358 9 547 77 71

FRANCE

ESAB France S.A.
Cergy Pontoise
Tel: +33 1 30 75 55 00
Fax: +33 1 30 75 55 24

GERMANY

ESAB GmbH
Solingen
Tel: +49 212 298 0
Fax: +49 212 298 218

GREAT BRITAIN

ESAB Group (UK) Ltd
Waltham Cross
Tel: +44 1992 76 85 15
Fax: +44 1992 71 58 03

ESAB Automation Ltd

Andover
Tel: +44 1264 33 22 33
Fax: +44 1264 33 20 74

HUNGARY

ESAB Kft
Budapest
Tel: +36 1 20 44 182
Fax: +36 1 20 44 186

ITALY

ESAB Saldatura S.p.A.
Mesero (Mi)
Tel: +39 02 97 96 81
Fax: +39 02 97 28 91 81

THE NETHERLANDS

ESAB Nederland B.V.
Utrecht
Tel: +31 30 2485 377
Fax: +31 30 2485 260

NORWAY

AS ESAB
Larvik
Tel: +47 33 12 10 00
Fax: +47 33 11 52 03

POLAND

ESAB Sp.zo.o.
Katowice
Tel: +48 32 351 11 00
Fax: +48 32 351 11 20

PORTUGAL

ESAB Lda
Lisbon
Tel: +351 8 310 960
Fax: +351 1 859 1277

SLOVAKIA

ESAB Slovakia s.r.o.
Bratislava
Tel: +421 7 44 88 24 26
Fax: +421 7 44 88 87 41

SPAIN

ESAB Ibérica S.A.
Alcalá de Henares (MADRID)
Tel: +34 91 878 3600
Fax: +34 91 802 3461

SWEDEN

ESAB Sverige AB
Gothenburg
Tel: +46 31 50 95 00
Fax: +46 31 50 92 22

ESAB international AB

Gothenburg
Tel: +46 31 50 90 00
Fax: +46 31 50 93 60

SWITZERLAND

ESAB AG
Dietikon
Tel: +41 1 741 25 25
Fax: +41 1 740 30 55

North and South America

ARGENTINA

CONARCO
Buenos Aires
Tel: +54 11 4 753 4039
Fax: +54 11 4 753 6313

BRAZIL

ESAB S.A.
Contagem-MG
Tel: +55 31 2191 4333
Fax: +55 31 2191 4440

CANADA

ESAB Group Canada Inc.
Mississauga, Ontario
Tel: +1 905 670 02 20
Fax: +1 905 670 48 79

MEXICO

ESAB Mexico S.A.
Monterrey
Tel: +52 8 350 5959
Fax: +52 8 350 7554

USA

ESAB Welding & Cutting Products
Florence, SC
Tel: +1 843 669 44 11
Fax: +1 843 664 57 48

Asia/Pacific

CHINA

Shanghai ESAB A/P
Shanghai
Tel: +86 21 5308 9922
Fax: +86 21 6566 6622

INDIA

ESAB India Ltd
Calcutta
Tel: +91 33 478 45 17
Fax: +91 33 468 18 80

INDONESIA

P.T. ESABindo Pratama
Jakarta
Tel: +62 21 460 0188
Fax: +62 21 461 2929

JAPAN

ESAB Japan
Tokyo
Tel: +81 3 5296 7371
Fax: +81 3 5296 8080

MALAYSIA

ESAB (Malaysia) Snd Bhd
Selangor
Tel: +60 3 8027 9869
Fax: +60 3 8027 4754

SINGAPORE

ESAB Asia/Pacific Pte Ltd
Singapore
Tel: +65 6861 43 22
Fax: +65 6861 31 95

SOUTH KOREA

ESAB SeAH Corporation
Kyungnam
Tel: +82 55 269 8170
Fax: +82 55 289 8864

UNITED ARAB EMIRATES

ESAB Middle East FZE
Dubai
Tel: +971 4 887 21 11
Fax: +971 4 887 22 63

Representative offices

BULGARIA

ESAB Representative Office
Sofia
Tel/Fax: +359 2 974 42 88

EGYPT

ESAB Egypt
Dokki-Cairo
Tel: +20 2 390 96 69
Fax: +20 2 393 32 13

ROMANIA

ESAB Representative Office
Bucharest
Tel/Fax: +40 1 322 36 74

RUSSIA

LLC ESAB
Moscow
Tel: +7 095 543 9281
Fax: +7 095 543 9280

LLC ESAB

St Petersburg
Tel: +7 812 336 7080
Fax: +7 812 336 7060

Distributors

For addresses and phone numbers to our distributors in other countries, please visit our home page

www.esab.com



ESAB AB
SE-695 81 LAXÅ
SWEDEN
Phone +46 584 81 000



www.esab.com